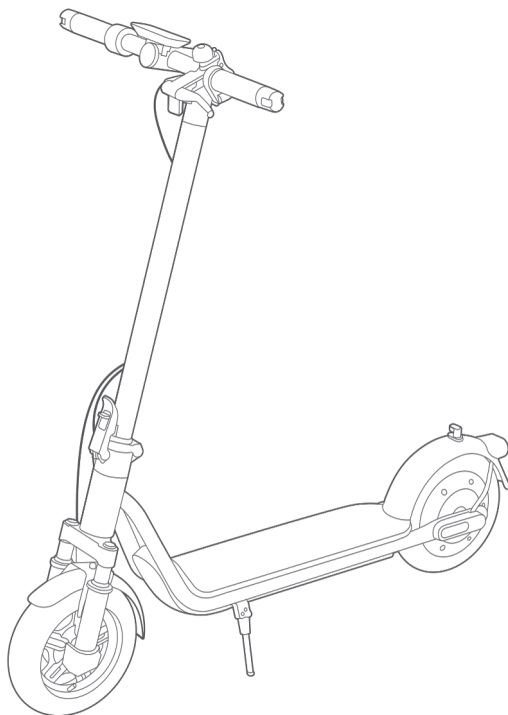


# Електросамокат NAVEE

Посібник користувача

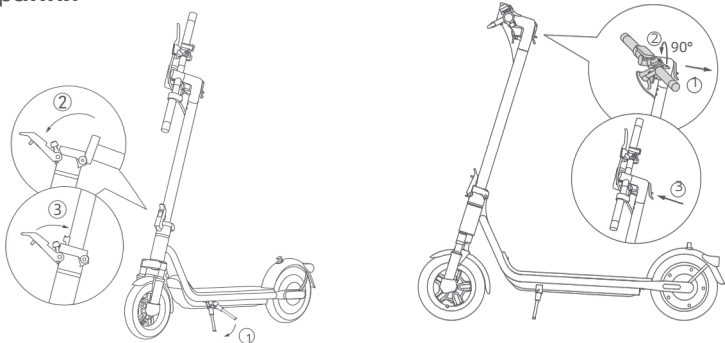
V25i Pro II/V40i Pro II/V50i Pro II



\* Ілюстрації в цьому посібнику наведені виключно для довідки.  
Фактичний вигляд виробу може відрізнятися залежно від моделі.



## 1.Збирання



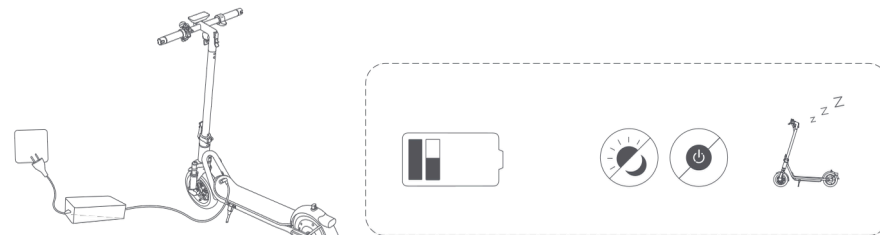
Встановіть підніжку та підніміть стійку керма до повністю вертикального положення. Після цього натисніть важіль швидкого фіксатора всередину до упору. Натисніть запобіжний фіксатор і витягніть важіль швидкого складання. Поверніть кермо на 90° проти годинникової стрілки та знову зафіксуйте важіль, натиснувши його всередину.

## 2.Заряджання

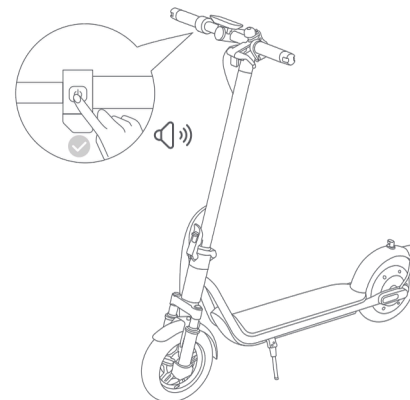
Самокат вважається повністю зарядженим, коли індикатор на зарядному пристрої змінює колір з червоного на зелений.

**УВАГА:** Не заряджайте акумулятори, які не підлягають перезарядженню. Виконуйте заряджання лише в приміщенні та не допускайте потрапляння дощу.

Якщо самокат не використовується протягом приблизно місяця або рівень заряду акумулятора знижується нижче 30%, пристрій переходить у режим сну. У цьому стані його неможливо увімкнути. Щоб вийти з режиму сну, підключіть самокат до заряджання приблизно на 3 секунди для активації акумулятора.



## 3.Завантаження застосунку NAVEE



Примітка: З міркувань безпеки самокат буде обмежений швидкістю до 10 км/год до моменту першої активації. Для розблокування всіх функцій активуйте самокат через застосунок NAVEE. Після активації обмеження швидкості буде знято.

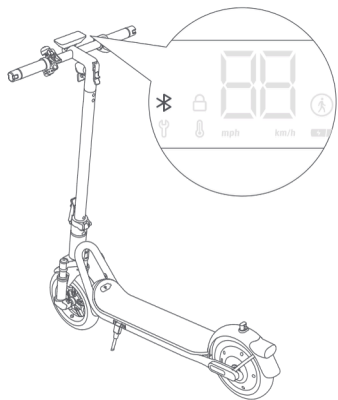


Google Play

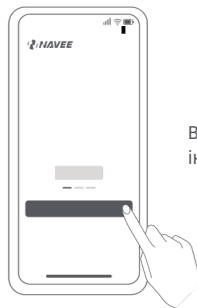


App Store

Відскануйте QR-код, щоб завантажити та встановити застосунок NAVEE. Після цього зареєструйтесь і увійдіть у систему.



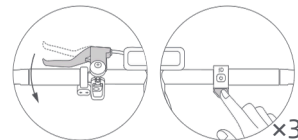
Увімкніть самокат; блимаючий значок Bluetooth означає, що самокат очікує на підключення.



Відкрийте застосунок NAVEE, натисніть [Підключити мій пристрій] і дотримуйтесь інструкцій, щоб підключити самокат.

#### 4. Використання Apple Find My (для користувачів iOS)

Підключення



Коли самокат увімкнений, затисніть важіль гальма та одночасно коротко натисніть акселератор 3 рази.

Самокат перейде в режим сполучення з Find My; це буде підтверджено звуковим сигналом.

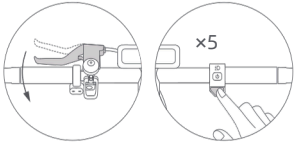
На iPhone або iPad відкрийте застосунок Find My. Натисніть «+» і виберіть «Додати інший предмет». Коли з'явиться «NAVEE Electric Scooter», натисніть «Підключити».

Дотримуйтесь інструкцій на екрані. Звуковий сигнал підтвердить, що самокат успішно сполучено.

Примітки:

- Перед використанням функції Find My закрийте застосунок NAVEE.
- Якщо ввімкнено функцію Bluetooth Proximity Unlock, вимкніть її в застосунку NAVEE, а також розірвіть Bluetooth-з'єднання самоката в налаштуваннях телефону, якщо воно вже встановлене. Після виконання цих дій функція Find My працюватиме коректно.

## Від'єднання

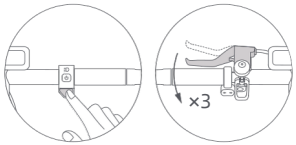


Коли самокат увімкнений (і не заряджається та не заблокований), затисніть важіль гальма та одночасно коротко натисніть акселератор 5 разів.

Дисплей вимкнеться – це означає, що пристрій від'єднано від Find My.

Щоб підключити знову, видаліть самокат із застосунку Find My і повторіть процедуру сполучення.

## Як знайти серійний номер



Для користувачів iOS, які підключили самокат через застосунок Find My: коли самокат уже сполучений, повністю натисніть акселератор і одночасно затисніть важіль гальма 3 рази, щоб відобразити серійний номер у застосунку Find My.

## Юридичне застереження

Використання значка Works with Apple означає, що продукт розроблений для роботи з технологією, зазначеною на значку, і сертифікований виробником відповідно до специфікацій та вимог мережі Apple Find My. Компанія Apple не несе відповідальності за роботу цього пристрою, використання продукту або його відповідність стандартам безпеки та нормативним вимогам.

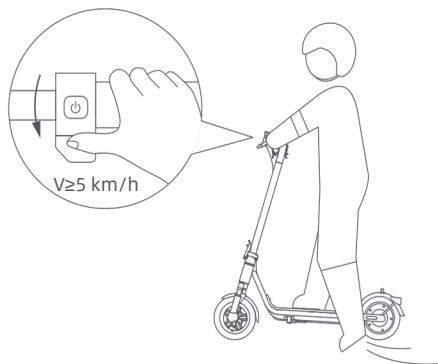
Apple, Apple Find My, Apple Watch, Find My, iPhone, iPad, iPadOS, Mac, macOS і watchOS є торговельними марками Apple Inc.

iOS є торговельною маркою або зареєстрованою торговельною маркою Cisco у США та інших країнах і використовується за ліцензією.

## 5. Початок руху, розгін, уповільнення та гальмування

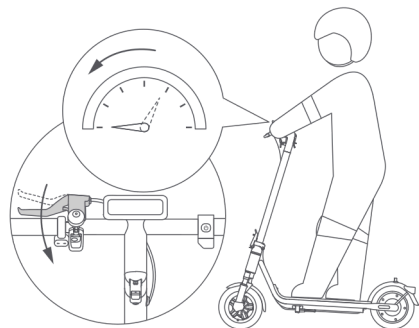


Завжди використовуйте шолом, захист для долонь і зап'ясть, наколінники, налокітники та інше захисне спорядження, щоб мінімізувати ризик можливих травм.



Поставте одну ногу на платформу самоката, а другою ногою плавно відштовхніться. Коли самокат почне котитися, поставте обидві ноги на платформу та обережно натисніть акселератор.

Примітка: цей електросамокат приводиться в рух електродвигуном. З міркувань безпеки двигун не вмикається, доки швидкість не досягне 5 км/год.



## 6. Паркування

Після зупинки поставте одну ногу на землю та зійдіть із самоката. Для паркування використовуйте підніжку.

УВАГА ЩОДО ПАРКУВАННЯ:

- Не залишайте самокат на схилі.
- Переконайтеся, що підніжка встановлена на рівній поверхні.



EU REP

Brightway Technology (Netherlands) B.V.  
Weerdestein 97, 1083 GG, Amsterdam,  
Noord-Holland, The Netherlands  
info-EU@navee.tech

For more information & after-sales support, contact us via [service@navee.tech](mailto:service@navee.tech)/[www.naveetech.com](http://www.naveetech.com)  
Manufactured by: SPACEWALKER PTE. LTD.  
Address: 60 PAYA LEBAR ROAD #07-54 PAYA LEBAR SQUARE SINGAPORE (409051)  
E-mail: [service@navee.tech](mailto:service@navee.tech)  
Made in China

Original instructions  
Traduction de la notice originale  
40150500010042-EU